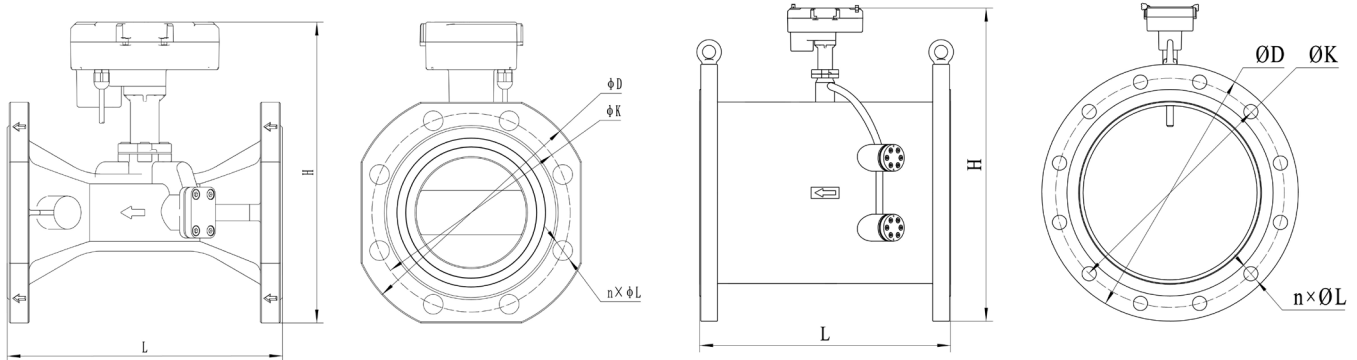


## Impulsausgang gemäß EN 1434-2

Klasse	Open Collector (OC)	
Kabellänge	m	10
Min. Impulslänge	ms	50
Max. Eingangsspannung für Volumenimpulse	V	12 DC
Max. Eingangsstrom für Volumenimpulse	mA	10



## Durchflusswerte

Nennweite	mm	DN 50	DN 65	DN 80	DN 100	DN 125	DN 150	DN 200	DN 250	DN 300
Nenndurchfluss Qp	m <sup>3</sup> /h	15	25	40	60	100	150	250	400	600
Anlaufwert	m <sup>3</sup> /h	0,01	0,02	0,03	0,05	0,08	0,1	0,2	0,3	0,4
Minimum Qi	m <sup>3</sup> /h	0,15	0,25	0,4	0,6	1	1,5	2,5	4	6
Maximum Qs	m <sup>3</sup> /h	30	50	80	120	200	300	500	800	1200
Druckverlust Qp	bar	0,04	0,06	0,09	0,11	0,07	0,06	0,04	0,04	0,04
Impulswertigkeit	l/Imp	25	25	100	100	100	250	250	1000	1000

## Max. Betriebsdruck PN16

Nennweite	mm	DN 50	DN 65	DN 80	DN 100	DN 125	DN 150	DN 200	DN 250	DN 300
Länge (L)	mm	200	200	225	250	350	350	350	400	450
Durchmesser (D)	mm	165	185	200	220	250	285	340	405	460
Höhe (H)	mm	221	232	253	273	360	390	450	510	565
Lochkreis (K)	mm	125	145	160	180	210	240	295	355	410
Anzahl Schrauben x Durchmesser	mm	4x18	4x18	8x18	8x18	8x18	8x22	12x22	12x26	12x26
Gewicht	kg	8,7	12,4	12,5	20,3	36,0	42,0	54,0	75,0	101,0

## Max. Betriebsdruck PN25

Nennweite	mm	DN 50	DN 65	DN 80	DN 100	DN 125	DN 150	DN 200	DN 250	DN 300
Länge (L)	mm	200/270	200/300	225/300	360	350	350	350	400	450
Durchmesser (D)	mm	165	185	200	235	270	300	360	425	485
Höhe (H)	mm	221	232	253	282	370	400	450	520	575
Lochkreis (K)	mm	125	145	160	190	220	250	310	370	430
Anzahl Schrauben x Durchmesser	mm	4x18	4x18	8x18	8x22	8x26	8x26	12x26	12x30	12x30
Gewicht	kg	9,5	12,4	15,2	20,3	40,0	42,0	54,0	75,0	101,0